

Spectra® V 系列球型系统

首创的一体化球机系统

产品特性

- 30x 缩放自动对焦、集成摄像机/光学组件
- 多种型号：室内吸顶型、标准和室外悬吊型、加压和不锈钢室外悬吊型
- 昼/夜型，740 TVL，宽动态范围 (WDR)
- 低照度降噪
- 运动检测
- 窗口消隐、水平和区域消隐
- 摄像机标题覆盖项，20 个用户自定义字符
- 屏幕显示水平方位和倾斜角度
- 密码保护
- 内置防浪涌和有限雷击保护
- 集成式无源非屏蔽双绞线 (UTP) 电路

模块化

Spectra® V 在设计上充分考虑了安装和维护的方便性。每个球罩系统包括三个部件：底座、球驱动器和下球罩。这三种系统部件可以同其它 Spectra V 球机系统的部件进行互换，方便产品的更新，简化了调试工作。此外，球驱动器和下球罩是可拆除和可更换的，减少了维护时间。

底座盒

Spectra V 底座盒选配件包括以下型号：室外悬吊型。Spectra V 系列也可订购重型、加压和不锈钢型底座盒选配件（有关更多信息，请参阅相应的产品规格说明书）。每个底座盒型号都有内置底座盒内存，用于存储摄像机和现场球机参数，包括标签、预置位、模式和区域。门组件上有一个无源 UTP 电路，方便通过双绞线传输视频。

球驱动器

Spectra V 球驱动器的独特一体化光学组件集成了众多的先进功能，使系统即使是在恶劣的环境下也可以生成高质量的视频。Spectra V 球驱动器中的所有摄像机都采用了 LowLight™ 技术，使摄像机可以对光线极弱的场景进行补偿。摄像机具有内置移动检测功能和先进的宽动态范围 (WDR)，使系统能够对光照对比强烈的场景进行补偿。

下球罩

在对 Spectra V 下球罩进行设计时作出了专门考虑，确保优化镜头和球罩间的光学关系，使用长焦时也可获得水晶般的清晰视频。



吸顶型型号
SD530-FO



悬吊型
SD530-PG-0

- 内部时钟

球机系统

Spectra V 球机系统采用了许多新型增强软件，从而系统性能得以提高，并且配置和操作更为简便。内部时钟可安排预置位和模式。窗口消隐使用户可以配置多达 8 个四边形隐私区域。密码保护可防止非授权用户更改系统的设置。可配置-屏幕水平方位和倾斜角度显示，在需要时提供定位信息。-屏幕菜单可采用英语、西班牙语、葡萄牙语、意大利语、法语、德语、俄语、波兰语、土耳其语和捷克语等多种语言直观显示。

Spectra V 云台水平变速范围：从每秒 400 度的快速方式到每秒 0.1 度的极慢方式。该系统能够水平连续旋转 360 度并具有“自动翻转”功能，使球机能够旋转 180 度并自行重新定位，以便不间断地观察任何通过球机正下方的物体。

耐用性

Pelco 加压和不锈钢选配件专门设计用于严苛的室外安装。不锈钢选配件符合 NEMA 类型 4X 和 IP66 标准。该组件（底座盒和下球罩）提供了增强的抗腐蚀能力。IDM4012SS 是为不锈钢 Spectra V 系列特别设计的，所有构件均由不锈钢构成，在支架的底部和背部有线缆导管。

Pelco 加压 Spectra V 选配件为摄像机光学组件和电子器件提供终极保护，安装到位后可防潮、防腐蚀性气体以及空气中的污染物，符合 NEMA 类型 6P 和 IP67 标准。球机在安装前后使用干氮加压，以稳定内部环境。温度、压力和露点传感器位于系统内，在各项条件超过工厂设定限值时发送“警报”消息，并可在屏幕上实时监控。下球罩带有创新单扣式紧固件、O形密封圈和不锈钢 V 形带，以确保易用可靠的压力密封。下球罩的装饰环上有一个用于系统吹洗的 Schrader 阀和一个减压阀。加压型 Spectra V SE 系列提供一个带有插头连接器的预布电缆。电缆包括所有用于系统功能的线路，包括电源、报警、辅助、同轴视频、U 视频和串行控制。

摄像机/光学组件

| | 昼/夜型 (30X) |
|-----------------------------|--|
| 信号制式 | NTSC/PAL |
| 扫描系统 | 2:1 隔行扫描 |
| 图像感应器 有效像素 | 1/3 英寸 1,296 (水平) x 1,041 (垂直) |
| 水平分辨率 NTSC PAL | \> 740 TV 扫描线 \> 740 TV 扫描线 |
| 镜头 | f/1.4 (焦距 · 4.3 ~ 129 毫米) |
| 变焦 | 30X 光学变焦 · 12X 数字变焦 |
| 变焦速度 (光学范围) | 5.5/7.4/10.3 秒 |
| 水平 视角 聚焦 | 4.3 毫米广角变焦时为 58.3°; 129 毫米远距变焦时为 2.1° 自动 · 手动优先 |
| 在 35 IRE 的最大灵敏度 NTSC/EIA | 在 1/60 秒快门时 0.55 lux (彩色) 在 1/2 秒快门时 0.018 lux (彩色) 在 1/2 秒快门时 0.0048 lux (黑白) |
| PAL/CCIR | 在 1/50 秒快门时 0.45 lux (彩色) 在 1/1.5 秒快门时 0.015 lux (彩色) 0.004 lux · 1/1.5 秒快门速度 (黑白) |
| 白平衡 | 自动 · 手动优先 |
| 快门速度 NTSC PAL | 自动 (电子光圈) / 手动 1/15 ~ 1/30,000 1/13 ~ 1/30,000 |
| 光圈控制 | 自动光圈控制 · 手动优先 |
| 增益控制 | 自动/关闭 |
| 视频输出 | 1 Vp-p · 75 欧姆 |
| 视频信噪比 | \> 50 dB |
| 宽动态范围 | 128 db |

球驱动器功能

- 256 个预置位
- ±0.1° 预置精度
- 多语言菜单 (英语、西班牙语、葡萄牙语、意大利语、法语、德语、俄语、波兰语、土耳其语和捷克语)
- 用于软件更新和安装的 RJ-45 数据端口
- 屏幕可显示水平方位、倾斜角度和变焦倍数
- 400°/秒水平预置速度和 200°/秒倾斜预置速度
- 密封的固定球罩旋转精密衬垫
- 窗口消隐：多达 8 个用户自定义的四边形
- 8 个区域 (可配置大小)：每个最多可带 20 个字符的标签或设置为视频输出盲区
- 7 个报警器输入
- 1 个辅助继电器输出 (C 型) · 1 个集电极开路输出 (可选择地配置以在报警时使用)
- 可配置标签位置和屏幕显示
- 报警反应：报警可被分别配置为三个优先级，触发一个预存巡检式，或当收到报警时调用相关的预置位
- 报警后恢复：在确认报警后允许球机恢复到原先的配置状态，或恢复到报警前的位置
- 多种停留和加电方式
- 模式：用户在屏幕上定义的可配置模式多达 8 种；包括平移、倾斜、缩放和预置位功能
- 比例云台：随着焦距拉近，水平/垂直速度相应地降低
- 可变扫描速度：扫描速度可配置为 1 - 40°/秒
- 水平转动速度 0.1 - 150°/秒
- 自动/随机/帧扫描模式具有可配置限位
- 自适应协议 (Coaxitron®、RS-422 Pelco P 和 Pelco D、Sensormatic®、Vicon®)；通过可选译码卡接受其它控制协议
- 通过 Pelco D 协议进行数字定位、变焦控制和反馈信息
- 用于设置可配置功能的内置菜单系统
- “自动翻转”功能允许球机在底部垂直翻转 180°
- 可配置的变焦速度
- 低照度降噪 (低光照条件下降噪)

窗口消隐

窗口消隐使用户能够配置多达 8 个用户自定义的四边区域，使球机系统操作者看不到这些区域。消隐区域将随云台功能而调节，并且随镜头调焦远近而自动地调整大小。



前



之后



前




之后

宽动态范围

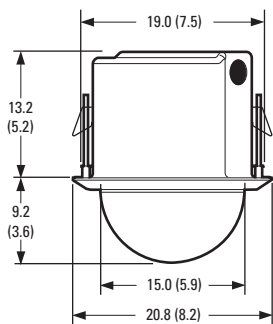
宽动态范围 (WDR) 设置对场景的最亮和最暗部分进行平衡，以产生更好地平衡光照条件并提供更清晰的细节图像。

底座盒特性

 注意：括号内各种值的单位均为英寸，其他值的单位都是厘米。



室内吸顶型

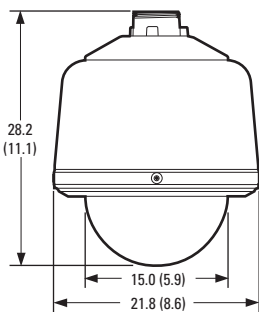


室内吸顶型

- 内置内存以存储摄像机/球罩的设置
- 单底座盒用于悬吊型或硬质天花板场合
- 要求天花板上部有 13.35 厘米 (5.25 英寸) 空间，下部有 8.25 厘米 (3.25 英寸) 空间
- 天花板的最小厚度为 1.27 厘米 (0.50 英寸)；最大厚度为 4.45 厘米 (1.75 英寸)
- 球型驱动器快速分离
- 铝制结构
- 适用于有空气流通空间的场合
- 一体化无源 UTP



室外球机
含遮阳罩

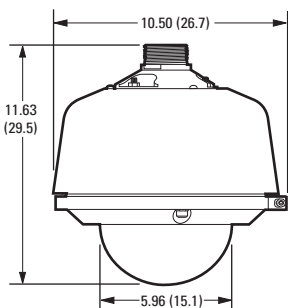


标准和室外悬吊型

- 标准和室外型号
- 内置内存以存储摄像机/球罩的设置
- 标准悬吊型有黑色或灰色涂层可选；室外悬吊型仅有灰色
- 球型驱动器快速分离
- 铝制结构
- 室外型号包括遮阳罩、风扇和加热器
- 一体化无源 UTP



加压室外悬吊型

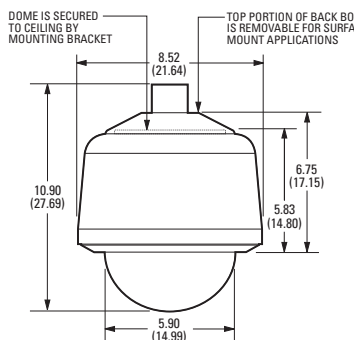


室外加压悬吊型附件

- 底座盒：灰色，聚氨酯粉末涂层面漆
- 316L 型不锈钢
- Schrader 阀，黄铜
- 连接器，镀镍钢
- 符合 NEMA 类型 6P 和 IP67 标准
- 加压：
 - 压力加压到 8 psig (55 kPa) (非出厂加压)
 - 减压阀 10 psig (69 kPa)



不锈钢室外悬吊型



不锈钢室外悬吊型附件

- 底座盒：灰色，聚氨酯粉末涂层面漆
- 下装饰环：黑色聚氨酯粉末涂层面漆
- 316L 型不锈钢
- 符合 NEMA 类型 4X 和 IP66 标准

注意：Spectra V 系列也可订购重型、加压和不锈钢型底座盒选项。有关的更多信息，请参阅相应的产品规格说明书。

技术规格

机械特性 (仅限于球型驱动器)

| | |
|--------|--|
| 水平转动 | 360° 连续平移旋转 |
| 垂直倾斜 | 无遮挡 +2° 至 -92° |
| 手动云台速度 | |
| 平移 | 0.1° 至 80°/秒 · 手动操作 · 150°/秒加速 |
| 倾斜 | 0.1 至 40°/秒手动操作 |
| 预置速度 | |
| 平移 | 400°/秒 |
| 倾斜 | 200°/秒 |
| | 变速操作时需要适当的控制器 (若用 非变速控制器 · Spectra V 的云台速 度是 20°/秒) |

电气指标

| | |
|--------|--|
| 输入电压 | 18-32 VAC ; 24 VAC 标称 22-27 VDC ; 24 VDC 标称 |
| 输入功率 | |
| 24 VAC | 23 VA 标称 (无加热器) ; 73 VA 标称 (有加热器) |
| 24 VDC | 0.7 A 标称 (无加热器) ; 3 A 标称 (有加热器) |
| 保险丝 | 1.25 A |
| 辅助输出 | 2 |
| 报警器输入 | 7 |

认证/等级评定/专利

- CE · B 类
- FCC · B 类
- UL/cUL 标准
- C-Tick
- 阿根廷 S 标记
- 符合 NEMA 类型 4X、IP66 标准 (如果安装到位) (BB4-PG、BB4-PSG-E 和 BB4-PG-E)
- 符合 NEMA 类型 1、IP40 (BB4-F) 标准
- 符合 NEMA 类型 6P、IP67 标准 (如果安装到位) (BB4-PR-E、LD53PR-0)
- 美国专利 5,931,432 ; 6,793,415 B2 ; 6,802,656 B2 ; 6,821,222 B2 ; 7,161,615 B2

一般规格

| | |
|-----------------|---|
| 结构 | |
| 底座盒 | 铝制 |
| 吸顶式 | 铝制 |
| 悬吊式 | 铝制 · 热塑料 |
| 球驱动器 | 铝制 · 热塑料 |
| 球罩 | 聚丙烯酸 |
| 加压结构 | |
| 底座和下球罩 | 316L 型不锈钢 |
| 聚碳酸脂球罩 | 0.090 英寸厚 · 光衰减 1 F-stop (茶 色) ; 无光损失 (透明) |
| V 形带 | 316L 不锈钢 |
| 卸压 | 黄铜 |
| Schrader 阀 | 黄铜 |
| 接口 | 镀镍钢 |
| 结构 不锈钢 | |
| 底座盒 | 316 不锈钢 ; 灰色 · 聚氨酯粉末涂层 |
| 下球罩 | 装饰环 316 不锈钢 ; 黑色 · 聚氨酯粉 末涂层 |
| 光衰减 | |
| 茶色 | f/0.5 光损失 |
| 清除 | 无光损失 |
| 电缆接入 (底座盒) | |
| 吸顶式和 表面安装 | 0.75 英寸线缆配件 |
| 悬吊式 | 通过 1.5 英寸 NPT 悬吊安装架 |
| 重量 (近似值) | <u>设备</u> <u>运输重量</u> |
| 底座盒 | |
| 吸顶式 | 0.95 千克 (2.1 磅) 1.36 千克 (3 磅) |
| 悬吊式 | 1.59 千克 (3.5 磅) 2.27 千克 (5 磅) |
| 球驱动器 | 1.48 千克 (3.3 磅) 2.27 千克 (5 磅) |
| 下球罩 | |
| 吸顶式 | 0.09 千克 (0.2 磅) 0.45 千克 (1 磅) |
| 悬吊式 | 0.27 千克 (0.6 磅) 0.90 千克 (2 磅) |
| 加压重量 | <u>设备</u> <u>运输重量</u> |
| 底座盒 | 4.6 千克 (10.2 磅) 5.9 千克 (13 磅) |
| 下球罩 | 1.5 千克 (3.3 磅) 1.81 千克 (4 磅) |
| 不锈钢重量 | <u>设备</u> <u>运输重量</u> |
| 底座盒 | 2.15 千克 (4.75 磅) 3.18 千克 (7 磅) |
| 下球罩 | 0.83 千克 (1.83 磅) 1.81 千克 (4 磅) |
| 环境 | |
| 吸顶式 | 室内 |
| 室外悬吊式 | 室内/外 |
| 工作温度 | |
| 室内吸顶型 | 0° 到 50°C (32° 到 122°F) |
| 室外悬吊型 | (假设无风冷因素) |
| 最大 | 60°C (140°F) 绝对最高温度 ; 50°C (122°F) 持续最高温度 |
| 最小 | -51°C (-60°F) 绝对最低温度 ; 持续 最低温度 -45°C (-50°F) 时防止结 冰 ; 启动 3 小时内即可除冰 2.5 毫米 (0.1 英寸) |
| TS2 | -34°C 至 74°C (-29.2°F 至 165°F) 符合 NEMA TS2 第 2.1.5.1 节的要求 · 采用图 2.1 测试方案 |
| 有效投影 面积(EPA) | 52.07 平方厘米 (20.5 平方英寸) · 不含安装架 119.38 平方厘米 (47 平方英寸) · 含 IWM 系列安装架 |

技术规格

推荐使用的安装架

| | |
|-----------------------------|--|
| 吸顶型球机 SD5-P | 2\q x 2\q 吊顶天花板，铝合金构造； 替换 2\q x 2\q 天花板板片 |
| SCA1 | BB4-F 的支撑导轨，用于天花板板片 安装。 |
| 悬吊型球机 BB5-PCA-BK* | 悬吊型导管适配器，黑色 |
| BB5-PCA-GY* | 悬吊型导管适配器，灰色 |
| IWM 系列 | 墙壁装配架，带或不带一体化 24 VAC、100 VA 变压器；黑色或灰色 涂层；可用于墙角、护墙或支杆安装 |
| MRCA | 天花板安装架，黑色 |
| PP350/PP351 | 护墙/屋顶式安装架 |
| SWM-GY | 紧凑型墙壁装配架 |
| *不适用于重型、加压或不锈钢 Spectra 球机。 | |
| 加压球机和 不锈钢球机 IDM4012SS | 不锈钢墙壁装配架，具有馈通能力 |

推荐使用的电源

| | |
|--------|--------------|
| MCS 系列 | 室内，24 VAC 电源 |
| WCS 系列 | 室外，24 VAC 电源 |

欲了解更多信息，请参阅具体的电源技术规格说明书。

系统及部件型号

系统型号

| 类型 | 底座盒颜色 | 下球罩 | Spectra V 系列 · 30X 昼/夜型 (NTSC/PAL) |
|-----------|-------|-----|------------------------------------|
| 室内吸顶型 | 白色 | 茶色 | SD530-F0 |
| 标准悬吊型 | 灰色 | 茶色 | SD530-PG-0 |
| | | 清除 | SD530-PG-1 |
| 室外悬吊型* | 灰色 | 茶色 | SD530-PG-E0 |
| | | 清除 | SD530-PG-E1 |
| 加压室外悬吊型* | 灰色 | 茶色 | SD530-PRE0 |
| | | 清除 | SD530-PRE1 |
| 不锈钢室外悬吊型* | 灰色 | 清除 | SD530-PSGE1 |

*

配件型号

| 底座盒 | 球驱动器 | 下球罩 [†] |
|--|---------------------------------|--|
| BB4-F 吸顶型 · 白色 BB4-PG 悬吊安装架 · 灰色 BB4-PG-E 室外悬吊安装架 · 灰色 BB4-PR-E 加压室外悬吊安装架 · 灰色 BB4-PSG-E 不锈钢悬吊安装架 · 灰色 | DD530 昼/夜型 (NTSC/PAL) 摄像机 (30X) | LDHQF-0 茶色 · 表面安装 · 白色 LDHQPB-0 茶色 · 悬吊安装 · 灰色 LDHQPB-1 透明 · 悬吊安装 · 灰色 LD53PR-0 茶色 · 加压 · 灰色 LD53PR-1 透明 · 加压 · 灰色 LD53PSB-1 透明 · 不锈钢 |
| 备注： 要订购固定安装架球机系统，请参阅上述组件型号，并选择以下选配件各一件：底座盒、球驱动器，并选择下球罩。 | | |

▲ **WARNING:** Cancer and Reproductive Harm - www.P65Warnings.ca.gov.
 ▲ **ADVERTENCIA:** Cáncer y Daño Reproductivo - www.P65Warnings.ca.gov.
 ▲ **AVERTISSEMENT:** Cancer et Troubles de l'appareil reproducteur - www.P65Warnings.ca.gov.

Pelco
 625 W Alluvial, Fresno, California 93711 United States
 美国和加拿大电话：(800) 289-9100 传真：(800) 289-9150
 全球其他地区电话：+1 (559) 292-1981 传真：+1 (559) 348-1120
www.pelco.com

Pelco、Pelco 徽标及本刊物中提到的与 Pelco 产品有关的其他商标是 Pelco, Inc 或其附属企业的商标。ONVIF 和 ONVIF 徽标是 ONVIF Inc. 的商标。所有其他产品名称和服务是其各自所属公司的财产。产品规格和供应情况如有变更，恕不另行通知。
 © 2019, Pelco, Inc. 版权所有。保留所有权利。